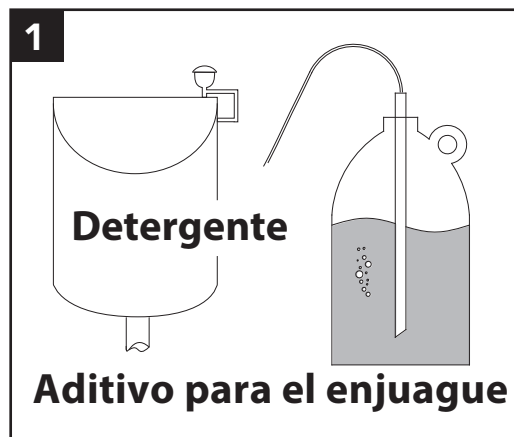
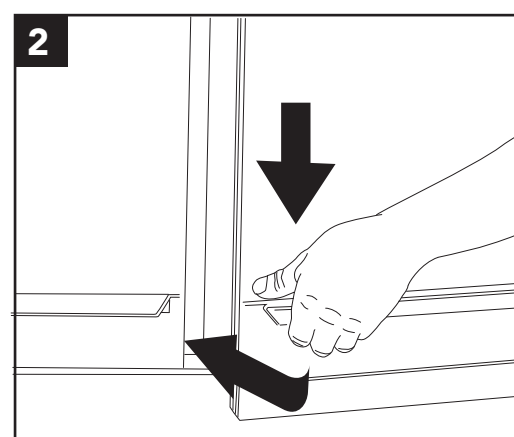


# E-Lavadora de platos con transportador de rejilla

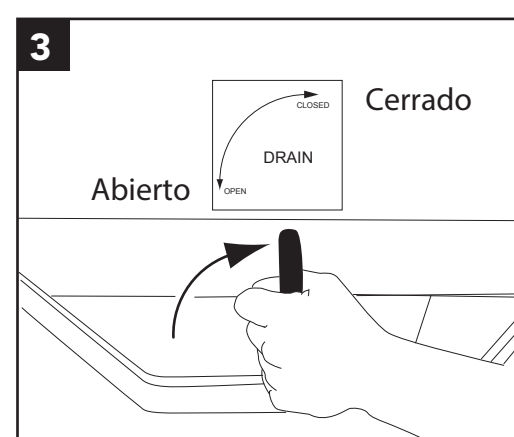
# OPERACIÓN



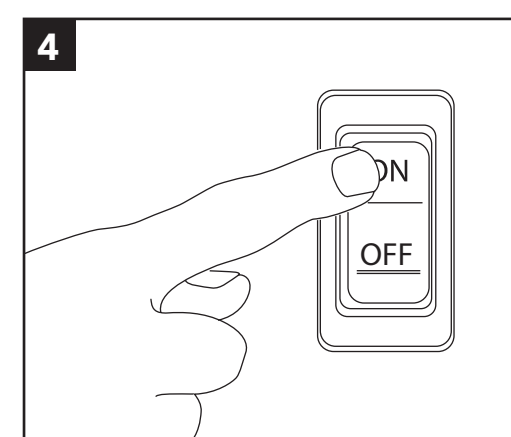
Revise los recipientes de agentes químicos y recargue lo necesario.



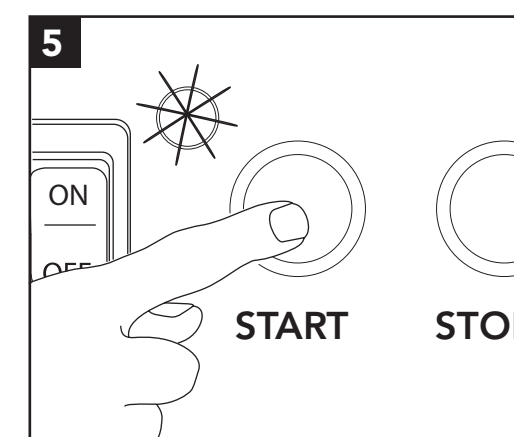
Cierre las puertas.



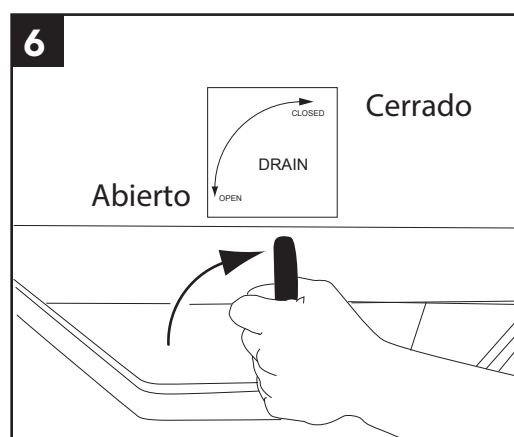
Gire el mango del desagüe hacia la derecha para cerrar los desagües.



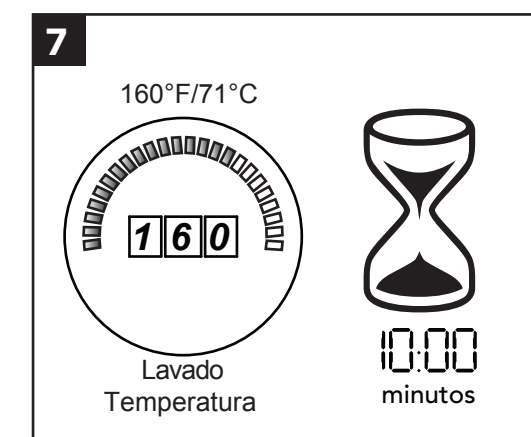
Ponga el interruptor de encendido en la posición de arriba que es la posición para encender.



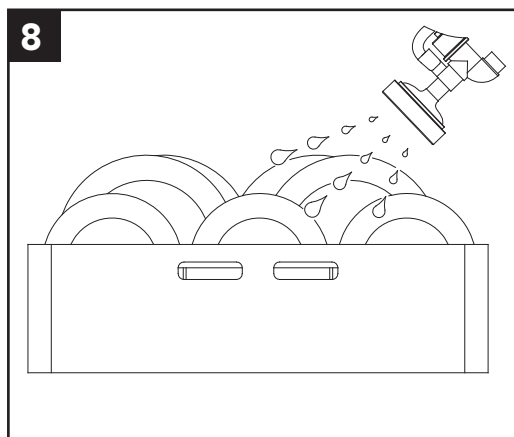
Pulse el interruptor START [Arranque]. La luz verde se ilumina. La máquina se llena con agua y el calor del tanque se enciende.



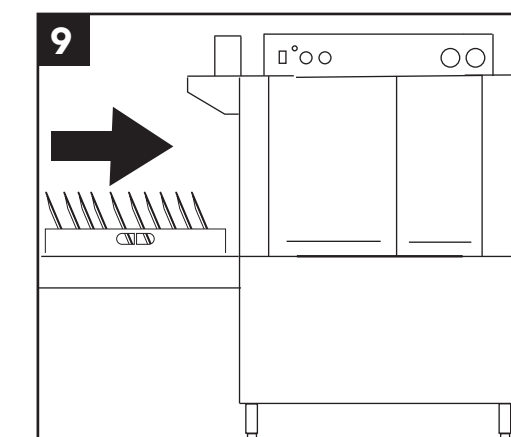
Si se abre el desagüe o el llenado funciona más de 10 minutos, se apaga la lavadora de platos y parpadea la luz verde encendiéndose y apagándose. Cierre el desagüe o revise el llenado, luego apague el interruptor de encendido y enciéndalo de nuevo para restablecer el funcionamiento. Pulse el interruptor Start [Arranque] para reanudar la operación.



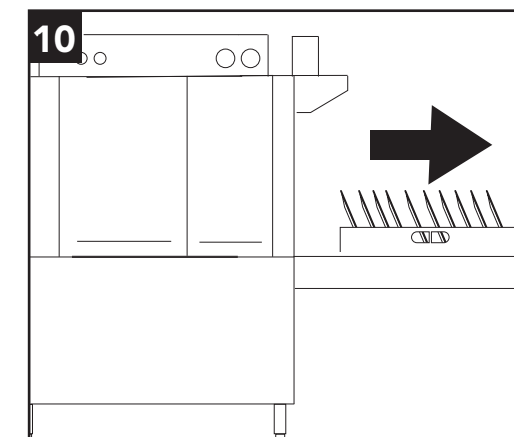
Espera 10 minutos para que el medidor de lavado indique 160°F/71°C.



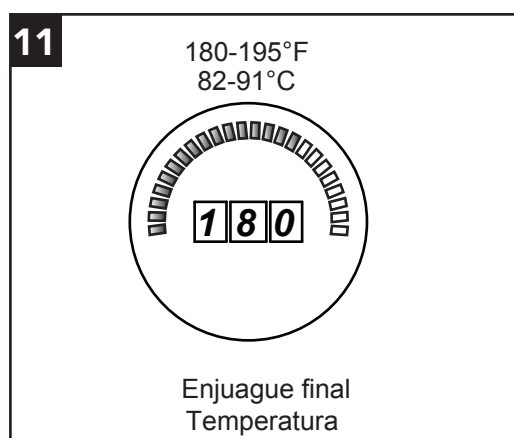
Raspe previamente y cargue los utensilios en las rejillas de platos. Los platos y vasos van en la rejilla con clavijas, las tazas y los tazones van en una rejilla plana. Ponga los cubiertos en una sola capa en una rejilla plana.



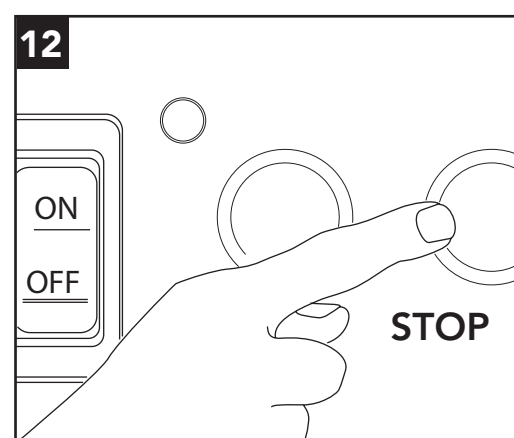
Inserte una rejilla con utensilios en la lavadora de platos. Las bombas y el transportador funcionarán.



La lavadora de platos bombea y la transmisión funciona 90 segundos después de que la rejilla entre en la máquina. Si se cargan rejillas adicionales antes de que salga la primera rejilla de la máquina se restablece el temporizador.



Revise la temperatura final de enjuague durante el ciclo final de enjuague para asegurar que el medidor indique 180-195°F/82-91°C.



Pulse el botón STOP [Parada] para detener las bombas y la transmisión. Se apaga la luz verde. Pulse el interruptor START [Arranque] e inserte una rejilla de platos para reanudar la operación.

Abir las puertas:

El hecho de abrir una puerta detendrá las bombas y la transmisión. Si se cierra la puerta dentro de 5 minutos, la máquina reanudará la operación donde quedó. Después de 5 minutos debe presionarse el interruptor START [Arranque] e insertarse una rejilla de platos en la máquina para el funcionamiento normal.

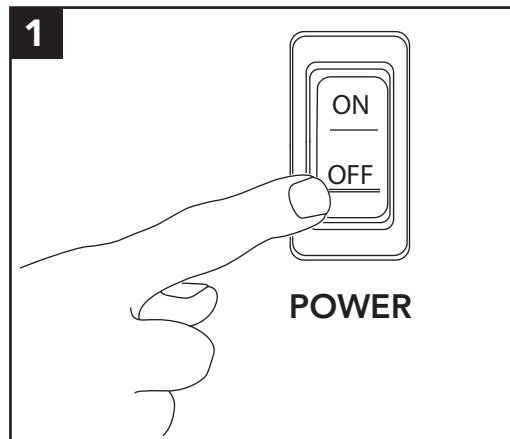
Transportador atascado o interruptor de límite de la mesa disparado:

En caso de haber un atasco del transportador o un interruptor de límite de mesa disparado, se detendrán las bombas y la transmisión de la lavadora de platos. El operador debe revisar el transportador en busca de artículos atascados en la transmisión o en caso del interruptor de límite de mesa, retire las rejillas de platos de la mesa del extremo limpio. Debe presionarse el interruptor START [Arranque] y debe insertarse una rejilla de platos en la máquina para reanudar la operación normal.

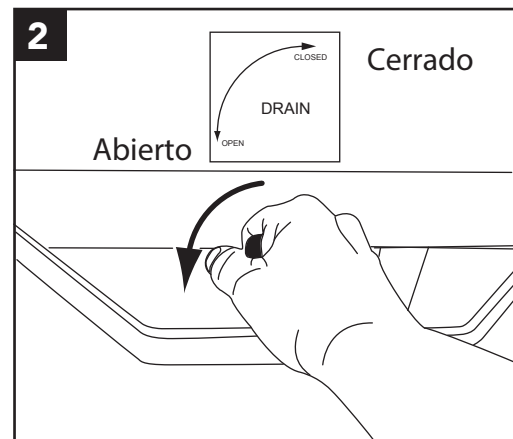
# E-Lavadora de platos con transportador de rejilla

# LIMPIEZA

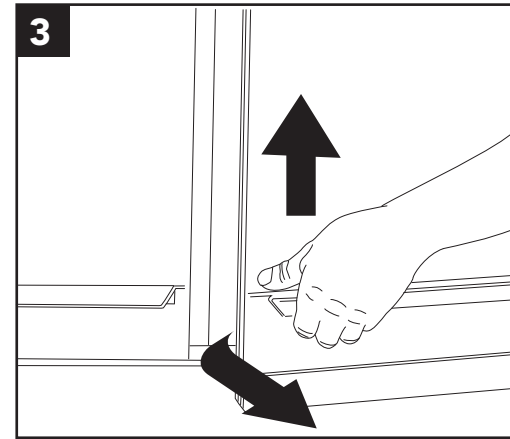
Cada 2 horas y al final del día



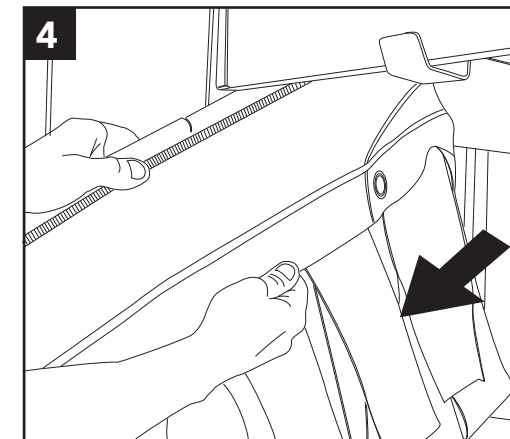
Mueva el interruptor de encendido hacia abajo a la posición de apagado OFF.



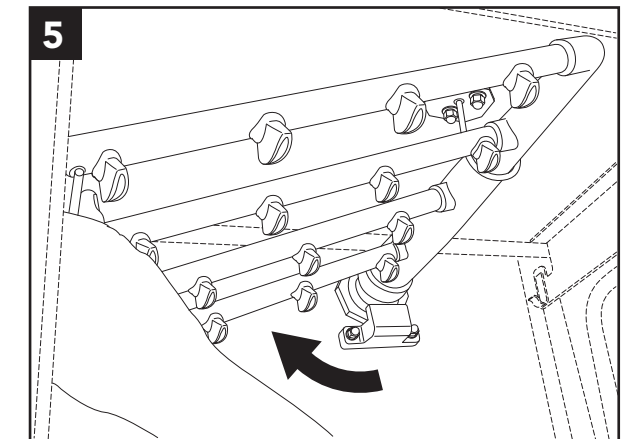
Gire la manija del desagüe hacia la izquierda a la posición vertical para drenar los tanques.



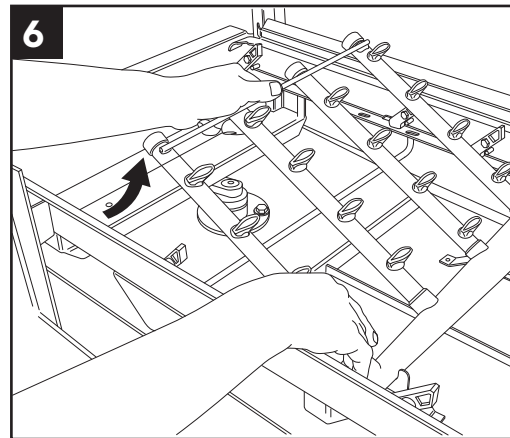
Abra las puertas.



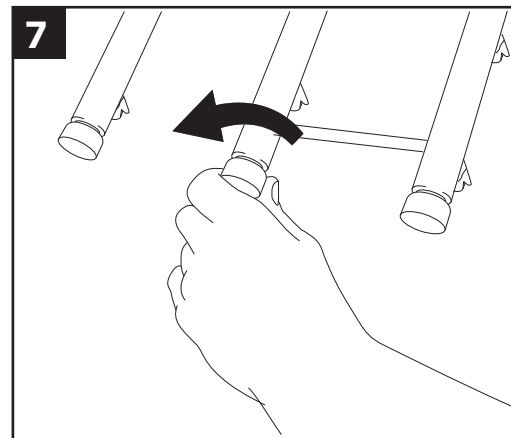
Retire los ensamblajes de cortinas y enjuague bien dentro de un fregadero.



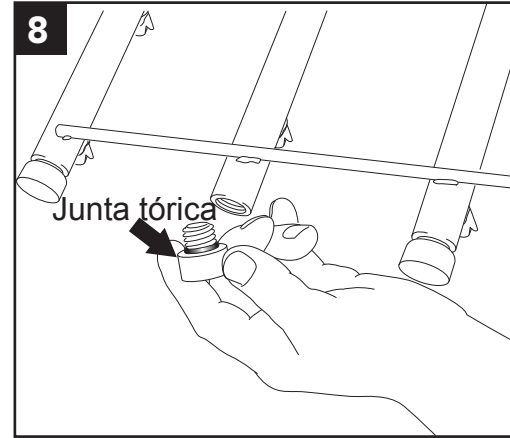
Retire los ensamblajes del brazo de lavado superior y lávelos dentro de un fregadero.



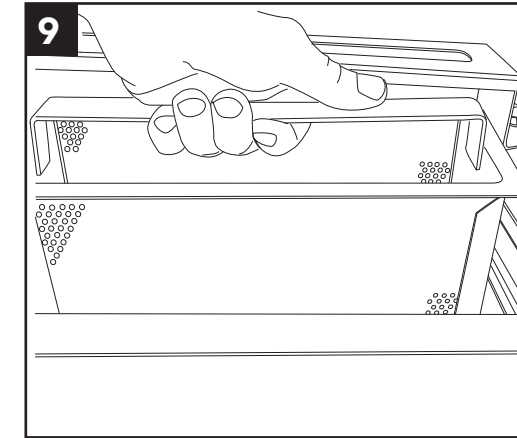
Retire los ensamblajes de brazos de lavado inferiores y lávelos dentro de un fregadero.



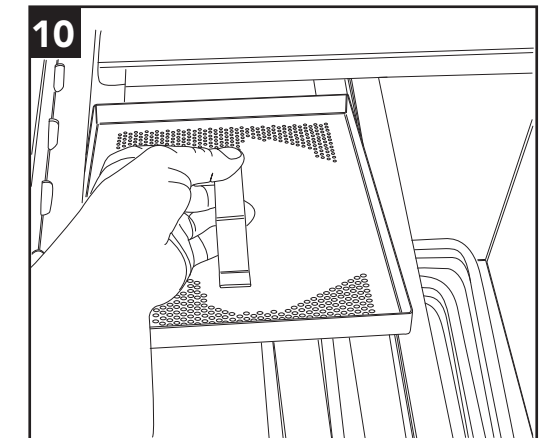
Retire los tapones de los extremos en cada brazo de lavado y limpie bien las tuberías.



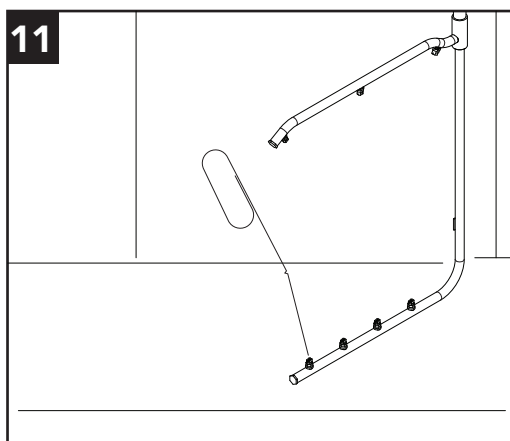
Revise la junta tórica en cada tapón y cambie lo necesario.



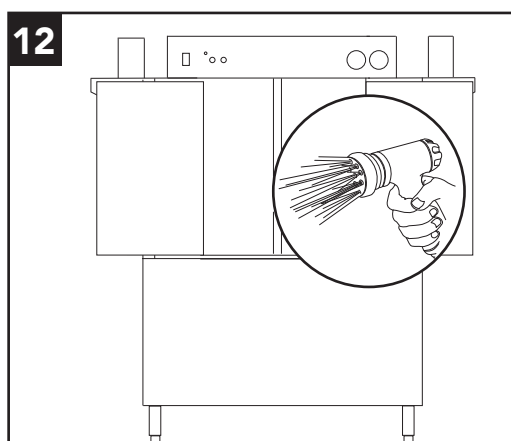
Retire las mallas de residuos y lave en reversa dentro de un fregadero. No golpee las mallas sobre superficies duras.



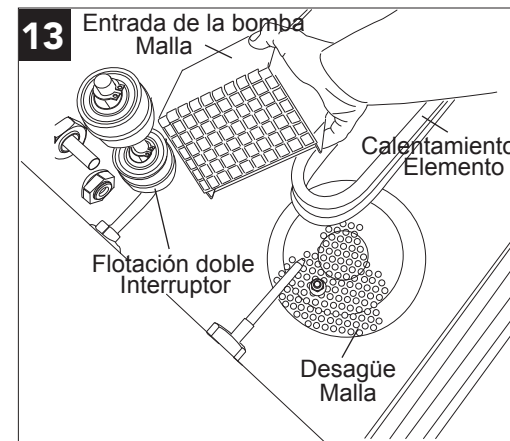
Retire la cesta de desechos y lave en reversa dentro de un fregadero. No golpee la cesta sobre superficies duras.



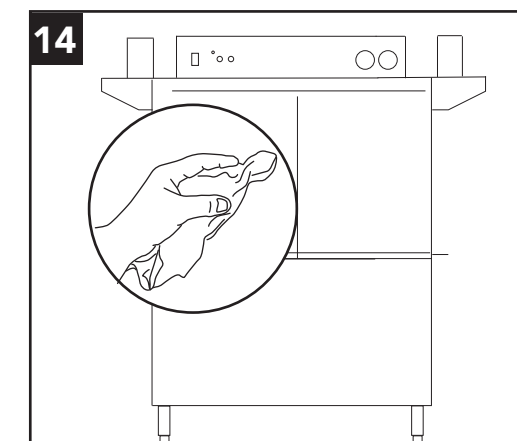
Revise las boquillas de enjuague final y límpielas con un clip pequeño según se necesite.



Rocíe totalmente el interior de la máquina con agua limpia fresca.



Retire la malla de entrada de la bomba y lávela dentro de un fregadero. Revise y limpie el interruptor de flotación doble, el elemento calentador y la malla de desagüe.



Limpie el exterior de la máquina usando detergente suave y paño suave. NO MANGUEREE CON AGUA.

Limpie la máquina después de cada periodo de comida o cada 2 horas de funcionamiento, lo que ocurra primero y al final del día.

Deje las puertas abiertas para ayudar a secar el interior de la máquina durante la noche.